

### ESPECIFICAÇÕES - TELEFÔNICO

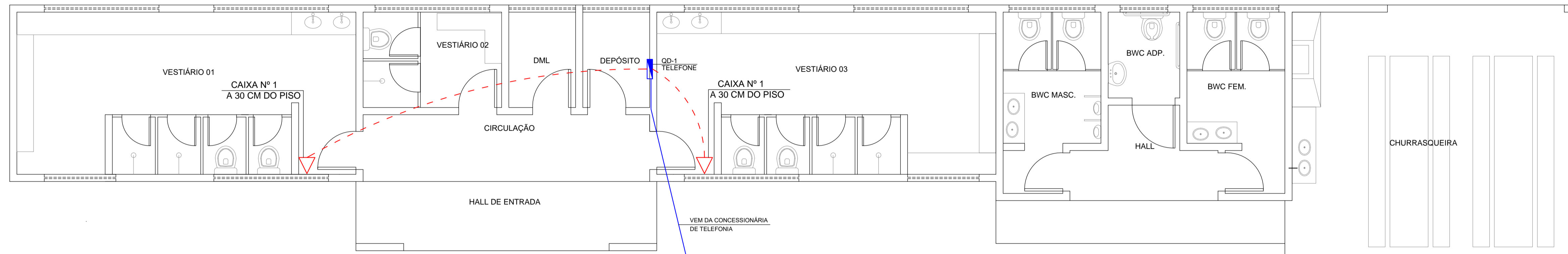
- A TUBULAÇÃO DEVERÁ SER DE PVC RÍGIDO, ROSCÁVEL, ANTI-CHAMA
- TODAS AS LIGAÇÕES PARA AS CAIXAS DEVERÃO SER FEITAS ATRAVÉS DE BUCHAS E ARRUELAS DE ALUMÍNIO.
- CAIXAS DE SAÍDA OU PASSAGEM, NÃO PODERÃO TER SAÍDA OU LATERAL
- EM TUBULAÇÃO SEM FIAÇÃO, DEIXAR ARAME DE AÇO GALVANIZADO 14 BWG, PARA GUIA
- RESISTÊNCIA DE ATERRAMENTO: NÃO PODERÁ EXCEDER À 30 OHMS EM QUALQUER ÉPOCA DO ANO
- DIMENSÕES DAS CAIXAS: Nº 1: 10X10X 5 CM

### SIMBOLOGIA - TELEFÔNICO

- TOMADA TELEFÔNICA EM PAREDE À 130 DO CENTRO DO PISO
- TOMADA TELEFÔNICA EM PAREDE A 30 CM DO PISO
- TUBULAÇÃO EMBUTIDA NO PISO
- TUBULAÇÃO EMBUTIDA NO PISO
- CAIXA DE DISTRIBUIÇÃO N.º 2 20X20X12 CM

### CORTE ESQUEMÁTICO TELEFÔNICO

SEM ESCALA



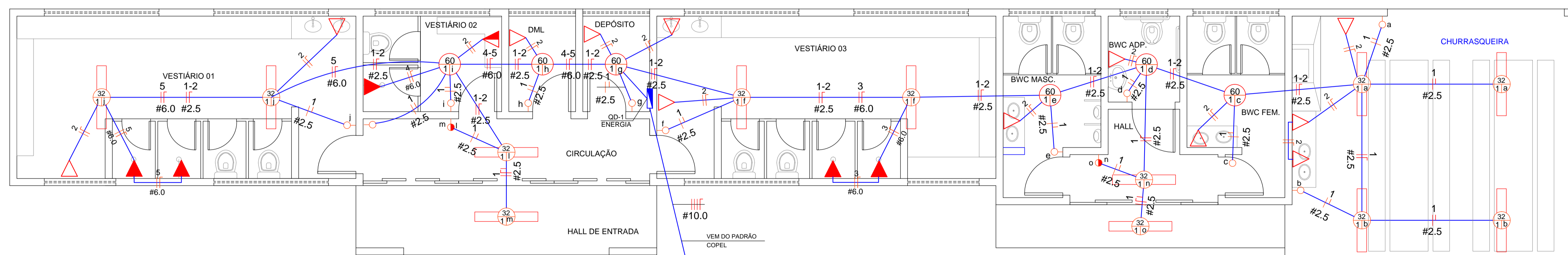
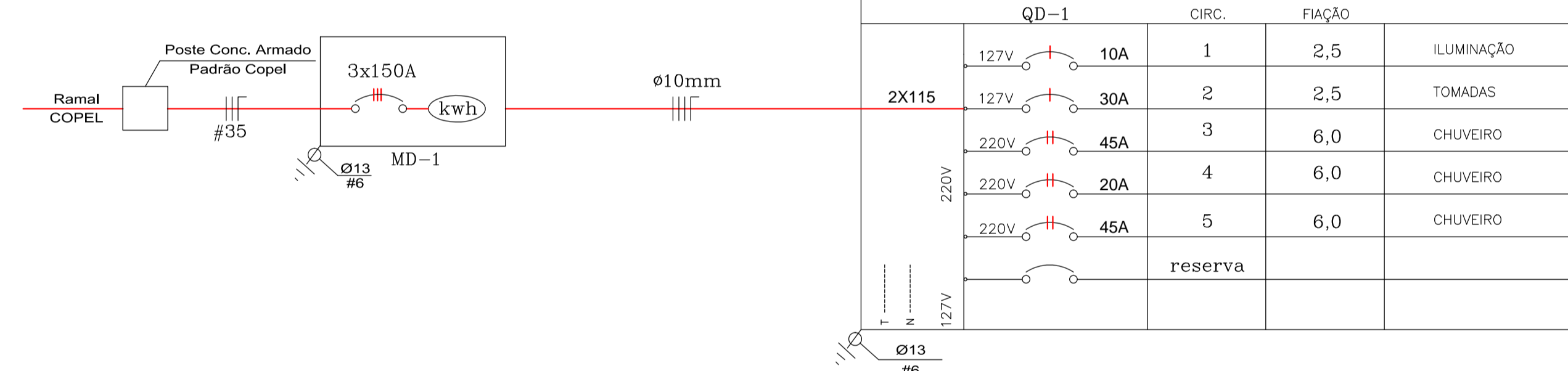
### PLANTA BAIXA - TELEFÔNICO

ESCALA: 1:50

### QUADRO DE CARGAS

CIRCUITO	FLUORESC.		INCANDEC.		TOMADAS			CARGA (W)	CORRENTE (A)	PROTEÇÃO (A)	PROTEÇÃO GERAL	FASES				
	20	32	60	100	100	250	500					4200	R	S	T	
01			24	5					1068	8,40	10A				1068	
02						12			1200	9,44	30A				1200	
03								2	9000	2x40,90	450A			9000		
04								1	4500	2x20,45	20A				4500	
05								2	9000	2x40,90	45A				9000	
<b>TOTAL</b>			24	5		12		5	24768	2x112,58	2x115A			9000	9000	6768

### QUADRO UNIFILAR



### PLANTA BAIXA - ELÉTRICO

ESCALA: 1:50

### SIMBOLOGIA - ELÉTRICO

- PONTO DE LUZ INCANDESCENTE NO TETO
- PONTO DE LUZ FLUORESCENTE NO TETO
- TOMADA DE ENERGIA EM CX. 2"x4" 0,30M DO PISO
- TOMADA DE ENERGIA EM CX. 2"x4" 1,30M DO PISO
- TOMADA DE ENERGIA A 2,20 M DO PISO (CHUVEIRO)
- CAIXA DE DISTRIBUIÇÃO DE DISJUNTORES A 1,30M PISO
- TUBULAÇÃO DE PVC RÍGIDO ROSQUEÁVEL EMBUTIDA NO TETO OU PAREDE
- TUBULAÇÃO DE PVC RÍGIDO ROSQUEÁVEL EMBUTIDA NO PISO
- INTERRUPTOR SIMPLES COM 1 TECLA
- INTERRUPTOR SIMPLES COM MAIS 1 TECLA

**Demap**  
Topografia  
MILTON KULCHESKI  
FONE: 045 3267-1444  
9 9982 5036  
demaptopografia@hotmail.com  
RUA MEN DE SA, 320  
VERA CRUZ DO OESTE - PR

### PROJETO ELETRICO E TELEFÔNICO

Obra: VESTIÁRIO CAMPO DE FUTEBOL SETE EM ALVENARIA

Projeto:

Endereço:

RUA DAS PEROBAS - BOA VISTA  
MUNICÍPIO DE CÉU AZUL-PR

Resp. Técnico:

Conteúdo: PLANTA BAIXA - ELÉTRICO, SIMBOLOGIA ELÉTRICO, POSTE EM CONCRETO PADRÃO COPEL, QUADRO DE CARGAS, QUADRO UNIFILAR, QUANTITATIVO ELÉTRICO, SIMBOLOGIA TELEFÔNICO, PLANTA BAIXA - TELEFÔNICO, ESPECIFICAÇÕES TELEFÔNICO, CORTE ESQUEMÁTICO TELEFÔNICO

Proprietário:

MUNICÍPIO DE CÉU AZUL

ÁREA DA EDIFICAÇÃO  
147,22m<sup>2</sup>

Folha:  
05/16

Data:  
JANEIRO/2018

Escala:  
INDICADA